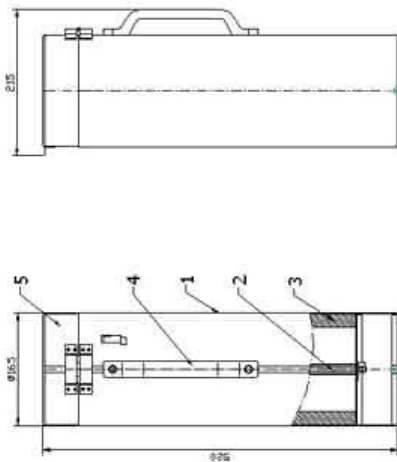
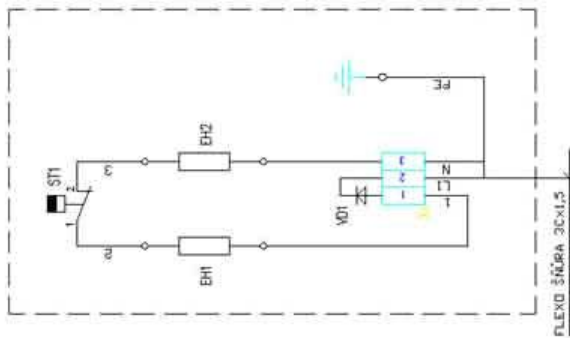


EHLEHE-TOP, TĚLESO 110V 150W
 L=400, k.č.5567
 STI-TERMOSTAT T9 924 79
 VBI-DIODA IN 5408
 XI-SVORNICE 6336-37



| | |
|---|---------|
| 5 | VKO |
| 4 | MADLO |
| 3 | IZOLACE |
| 2 | TOPENÍ |
| 1 | KOSTRA |

DOHRANA PŘED NEBEZPEČNÝM DOTYKOVÝM NAPĚTÍM
 SAMOČINNÝM ODPOJENÍM OD ZEMĚJE DLE ČSN 333000-4-41.
 BARVY VIDIČŮ DLE ČSN 330155.

| | | | |
|--|------------------------|------------------------|----------|
| | Kreslí: OKAN | Název: SCHEMA ZAPOJENÍ | Verze: 1 |
| | Datum: 16.12.1998 | 4P0426 | 1 |
| | Typ: PZE 4 | 4P0426 | 1 |
| | Název: ROZMĚROVÝ NÁČRT | 4-125a | |
| | Typ: PZE 4 | 4-125a | |
| | Nový výres | 4-125a | |
| | číslo | | |
| | číslo | | |
| | číslo | | |
| | číslo | | |



ELEKTROTEPLO Kolín s.r.o.

PŘENOSNÝ ZÁSOBNÍK SVAŘOVACÍCH ELEKTROD PZE4



ELEKTROTEPLO Kolín s.r.o., Rybářská 56, 280 35 Kolín II
 tel.:321724628, 321720240 fax: 321722710
 e-mail: elektroteplo@elektroteplo.cz

OBSAH:

| | |
|----------------------------|--------|
| Technické parametry..... | str.:3 |
| Technický popis..... | str.:4 |
| Návod na obsluhu..... | str.:5 |
| Pokyny pro údržbu..... | str.:6 |
| Bezpečnostní předpisy..... | str.:7 |

BEZPEČNOSTNÍ PŘEDPISY:

1. Při instalaci a provozu zásobníku musí být dodrženy veškeré platné předpisy a normy
2. Před každým zásahem do elektrického zařízení sušárny musí být vytažena přívodní šňůra ze zásuvky
3. Při odstraňování závady je nutné zabezpečit, aby v případě odpojení zařízení nedošlo během opravy k jeho nahodilému zapnutí
4. Při jakémkoliv nebezpečí vytáhnout přívodní šňůru ze zásuvky.
5. Zařízení lze používat pouze v prostředí uvedeném v technickém popisu

TECHNICKÝ POPIS:

Ruční přenosný zásobník svařovacích elektrod je určen pro zabránění opětovnému navlhnutí vysoušených svařovacích elektrod před vlastním svářením.

Kostra zásobníku /1/ je zhotovena ze slabého ocelového plechu. Vnitřní prostor je rozdělen do čtyř komor, což umožňuje uložení různých druhů elektrod, aniž se mohou vzájemně pomíchat. Zásobník je vytápěn topnými tělesy /2/ instalovanými ve dělících stěnách aktivního prostoru zásobníků. Izolace zásobníku /3/ je tvořena speciální hmotou, která umožňuje udržet v zásobníku vysušené elektrody na teplotě po dobu 40ti minut bez ohřevu. Vyjímání elektrod se provádí po odklopení víka /4/. Kapacita sušárny je přibližně 15 kg elektrod a vnější provedení umožňuje velice snadné přemísťování celého zásobníku za ucho nebo za popruh. Teplota je automaticky udržována termostatem.

Sušárna je určena pro provoz v prostředí normálním. Dodává se s ohebným kabelem a vidlicí pro připojení na síť.

NÁVOD PRO OBSLUHU:

Pec smí obsluhovat pouze pracovníci poučení nebo seznámení ve smyslu vyhlášky č. 50/1978 Sb.

- 1 Povinnosti obsluhy
 - 1.1 Je nepřípustné překračovat technické parametry sušárny
 - 1.2 Je nutné dodržovat pokyny pro obsluhu a údržbu pece

- 2 Uvedení do provozu
 - 2.1 Zasunout přívodní šňůru do zásuvky

- 3 Provoz pece
 - 3.1 Během provozu je teplota automaticky udržována termostatem

4. Odstavení zásobníku
 - 4.1 Celé zařízení se vypne vytažením přívodní šňůry ze zásuvky

POKYNY PRO ÚDRŽBU:

1. Údržbu smějí provádět jen pracovníci k tomu pověření s příslušnými znalostmi, kteří byli seznámeni se zařízením
2. Před každým zásahem do elektrického zařízení se musí přívodní šňůru ze zásuvky
3. Udržovat vnitřní prostor pece v čistotě. Pravidelně kontrolovat připojovací svorky, svorky topení a udržovat vše v čistotě a řádně dotažené. Svorky topení jsou přístupné po demontáži spodního krytu
4. Pravidelně provádět revize zařízení
5. Záruční a pozáruční opravy zajišťuje výrobce

TECHNICKÉ PARAMETRY:

Napájecí napětí 1 N PE ~230V, 50Hz / TN-S

Jmenovitý topný příkon 150W

Jmenovitá teplota 100 °C

Krytí IP 20

Prostředí v sušárně vzduchové

Kapacity sušárny cca 4 balíček elektrod

Maximální vsázka 15 kg

Hmotnost sušárny 5,5 kg

Pracovní prostředí normální